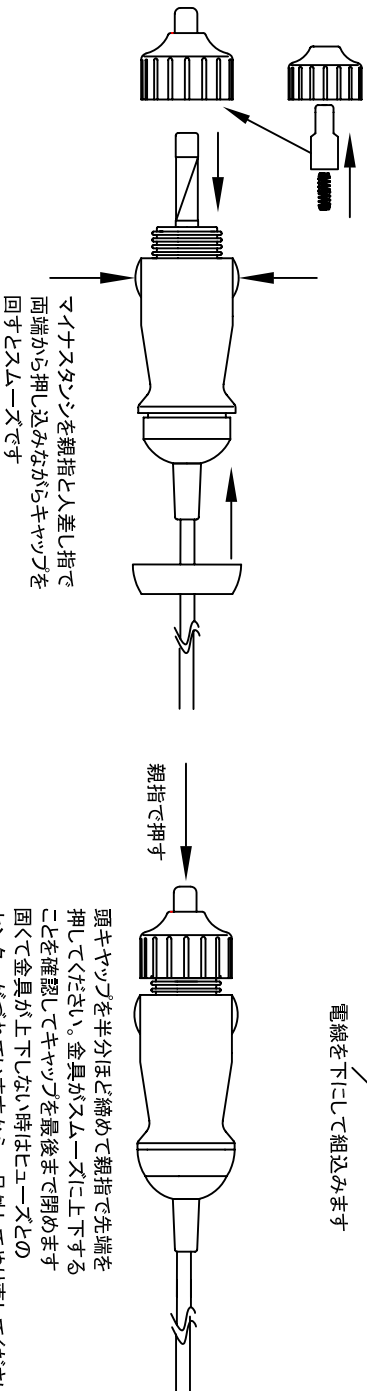
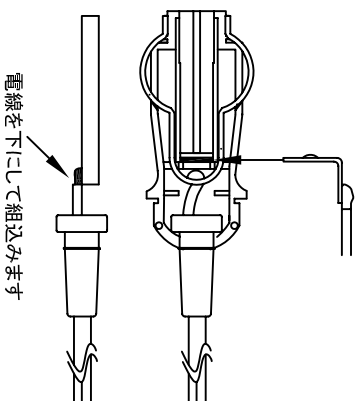
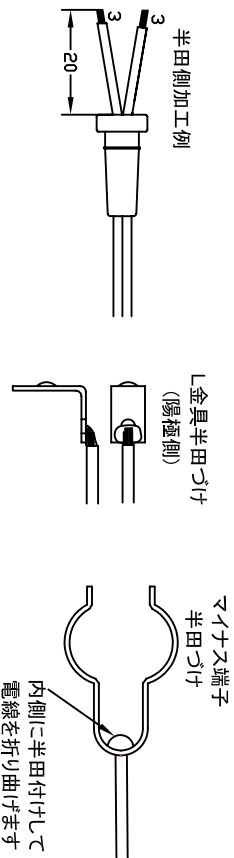
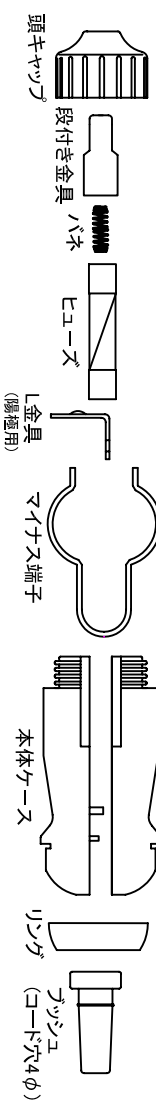
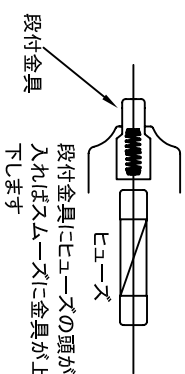


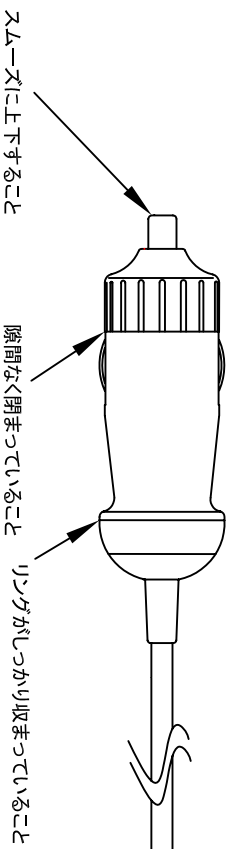
パーツ構成



頭キヤップを半分ほど締めて親指で先端を押しください。金具がスムーズに上下することを確認してキヤップを最後まで閉めます。固くて金具が上下しない時はヒューズなどのセンサーがづれていいますから一旦外してやり直してください。



外觀検査の主な要点



組立参考資料

1. 使用環境 使用環境 -20度~+70度 85%RH以下
保存温度 常温 85%RH以下
2. 定格 DC12V/24V 最大6A
3. 保証電圧回数 2,000回以上
4. 絶縁抵抗 DC500V/100MΩ以上
5. 耐電圧 AC500V/1分間
6. 環境負荷物質 RoHS対応品
7. 注意事項 頭キヤップは常に締まった状態でお使いください
8. カララグ 国産車専用(適合ソケットサイズφ20.9~21)

欧米車に装着すると接触不良又は走行中に脱却する恐れがあります

9	ラジシユ	PVC(PH)		黒
8	リンズ	PA66		黒
7	ケーヌ オス/メヌ	ABS	UL94-HB	黒
6	マイナスタンジ	SWB		Ni
5	L金具(陽極用)	C2680R		Ni
4	ヒューズ (オプショナル)	φ6.4×30mm		
3	ハネ	SWB		Ni
2	段付き金具	C2680R		Ni
1	頭キヤップ	PF	UL94-V0	黒
	名 称	材 質	難 燃 性	処 理

国産車専用
カララグ 品番 KS-72

Mizuno Techno Co., Ltd.

2012.10更新
s.takeyama